

KONDENZAČNÍ ZÁVĚSNÉ KOTLE

ENBRA CD 50H a CD 100H

Závěsný kondenzační kotel s vysokým výkonem pro topení a přípravu TV v externím nepřímohřevném zásobníku. Třída energetické účinnosti „A“.

Technická specifikace a výhody:

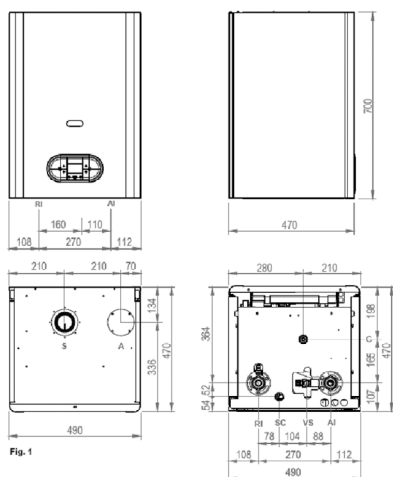
- patentovaný celonerezový výměník
- premixový nerezový hořák
- vysoká účinnost, široké pásmo modulace
- kotel určený pro kaskádové zapojení
- možnost ovládání on/off, OpenTherm nebo 0–10 V
- převodník 0–10 V integrován v kotli
- modulační čerpadlo
- tichý provoz
- kompletně odnímatelné opláštění pro snadný servis
- kompaktní rozměry

Záruka
5
let



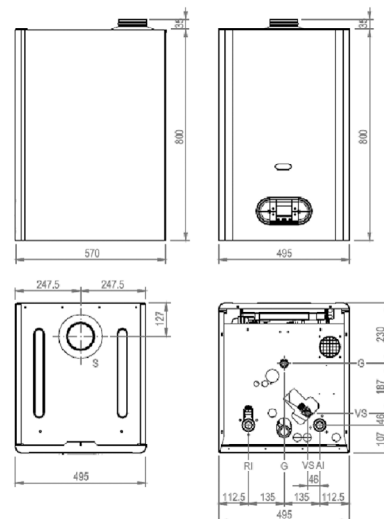
model		CD 50H	CD 100H
Tepelný příkon	Min	kW 12	25
	Max ÚT	kW 49	100
Tepelný výkon 80/60 °C	Min	kW 11,65	24,53
	Max ÚT	kW 47,92	97
Tepelný výkon 50/30 °C	Max ÚT	kW 52,33	106,3
	Pmax	% 97,8	97
Účinnost 80/60 °C	Pmin	% 97,1	98,1
	Pmax	% 106,8	106,3
Účinnost 50/30 °C	Pmin	% 108,8	
		% 107,9	108,5
Třída účinnosti Dir. 92/42EEC		4	
Třída NO _x		5	
Pracovní tlak ÚT Min/Max	bar	0,3/3	0,3/5
Hmotnost	kg	52	87
Stupeň elektrické ochrany	IP	X4D	
Rozměry š/h/v		490/470/700	495/570/800
Objednávací kód		ECD50H	ECD100H

ENBRA CD 50H



AI	Zpátečka ÚT	Ø 1" 1/2
RI	Výstup ÚT	Ø 1" 1/2
G	Plyn	Ø 3/4"
SC	Odvod kondenzátu	Ø 25
VS	Odvod pojišťovacího ventilu	Ø 1/2"
S	Výstup spalin	Ø 80
A	Vstup vzduchu	Ø 80

ENBRA CD 100H



AI	Zpátečka ÚT	Ø 1" 1/2
RI	Výstup ÚT	Ø 1" 1/2
G	Plyn	Ø 3/4"
SC	Odvod kondenzátu	Ø 25
VS	Odvod pojišťovacího ventilu	Ø 1/2"
S	Výstup spalin	Ø 80